



28267

4040XP/4041DA EDA

LCN®

110°-180° Template Push Side Mounting

Installation Instructions

1 Locate proper template. Center punch all hole locations. For self reaming tapping screws (SRT) drill 1/8" pilot holes.

Reduce installation torque if using SRT screws in wood. The use of wood screws is recommended for wood.

SRT Screw

Note: 1. When using pivot or swing clear hinge pin, locate closer and shoe from the centerline. 2. Reinforcing per ANSI/SDI-100 recommended for hollow metal doors and frames. 3. Closer size 12 1/4 x 3 1/2 x 2 5/32.

Left hand application
Application main gauche
Aplicación para mano izquierda.

Right hand application
Application main droite
Aplicación para mano derecha.

MAXIMUM OPENING TORQUE = 46 ft/lbs = 63 N-m

2 Determine door width, adjust spring power to match chart.

CAUTION
IMPROPER INSTALLATION OR REGULATION MAY RESULT IN PERSONAL INJURY OR PROPERTY DAMAGE. FOLLOW ALL INSTRUCTIONS CAREFULLY. FOR QUESTIONS, CALL LCN AT 877-671-7011

3 ① Mount arm on shaft at 30° to closer, as shown.
② Secure arm assembly to closer with pinion screw provided.

NOTE: Closer arm will provide some resistance, as shown.

LCN_{FAST}™ Power Adjust for Spring Power Adjustment

DOOR WIDTH	INTERIOR	EXTERIOR	SET TO:
	34"	8.5 lb-f	2
	38"	30"	3
	48"	36"	4
	54"	42"	5
	60"	48"	6

4 **SCREW IN VALVE ON BACK OF CLOSER.** Using screws provided, secure closer to door.

5 Open door to approx. 45°, attach arm to frame with fasteners provided.

Fifth hole spacer
Espaceur du cinquième trou
Espaciador para el quinto agujero

To adjust Optional Handed Hold-open arm:
① Loosen hold open nut.
② Open door 5° less than desired position and tighten hold open nut securely.

6 If necessary, adjust closer.

NOTE: A "Normal" closing time from 90° open position is 5 to 7 seconds, evenly divided between main speed and latch speed.

CAUTION
OPENING OF REGULATION VALVES TOO FAR MAY RESULT IN LEAKAGE OF CLOSER. PERSONAL INJURY OR PROPERTY DAMAGE. FOLLOW ALL INSTRUCTIONS CAREFULLY.

Optional 4041 Delay
① - Backcheck
② - Main Speed
③ - Latch Speed
④ - Delay Speed

7 Snap on cover.

Note: Use screws to attach cover.

NO MAINTENANCE REQUIRED

4040XP Instructions EDA et gabarit de 110°-180° pour une installation sur le côté à pousser.

1 Repérez le gabarit approprié. Marquez le centre de tous les trous. Percez des trous de guidage de 1/8" pour les vis tarauds.

2 Mesurez la largeur de la porte. Réglez le ressort selon les indications du tableau.

Réglage de force LCN_{FAST}™ pour régler la force du ressort

3 ① Montez le bras sur la tige à 30° du ferme-porte, comme sur l'illustration.
② Fixez l'assemblage du bras au ferme-porte à l'aide des vis fournies.

NOTE: Le bras offrira une légère résistance, comme sur l'illustration.

4 Vissez la soupape derrière le ferme-porte. Fixez le ferme-porte sur la porte avec les attaches fournies.

5 Ouvrez la porte à environ 45°, fixez le bras au cadre à l'aide des attaches fournies.

6 Au besoin, réglez
① - résistance d'ouverture
② - vitesse de fermeture
③ - vitesse de verrouillage

4041 Action retardée optionnelle
① - résistance d'ouverture
② - vitesse de fermeture
③ - vitesse de verrouillage
④ - vitesse de retenue

7 Fixez le couvercle.

NOTE: la fermeture d'une porte ouverte à 90° prend normalement de 5 à 7 secondes, ce délai est réparti entre la vitesse de fermeture et la vitesse de verrouillage.

Pour régler le bras avec retenue à main optionnelle: 1. Desserrez la vis de retenue. 2. Ouvrez la porte 5° de moins que la position désirée et resserrez la vis.

DANGER
Une installation ou un réglage inadéquats peuvent entraîner des blessures ou des dommages. Veuillez suivre toutes les instructions avec soin. Pour plus de renseignements, composez le 877-671-7011

DANGER
UNE OUVERTURE EXAGÉRÉE DES SOUPAPES DE RÉGLAGE PEUT ENTRAINER DES FUITES, DES BLESSURES OU DES DOMMAGES. VEUILLEZ SUIVRE LES INSTRUCTIONS AVEC SOIN.

4040XP EDA Instrucciones para plantilla 110°-180° con montaje del lado del empuje.

1 Localice la plantilla apropiada. Marque el centro de cada agujero. Barrena agujeros pilotos de 1/8" para los tornillos autorroscantes.

Si se usan tornillos de rosca cortante en la madera, se deberá reducir el par de apretado. Con la madera, se recomienda utilizar tornillos para madera.

2 Determina la anchura de la puerta. Ajusta la fuerza del resorte según lo indicado en el gráfico.

LCN_{FAST}™ cuadrante de ajuste para ajustar la potencia del resorte

3 ① Monte el brazo en el eje a 30° del cerrador, tal como se muestra.
② Sujete el ensamblaje del brazo al cerrador con el tornillo piñón ya incluido.

NOTE: El brazo del cerrador ofrecerá cierta resistencia, tal como se muestra.

4 Atornilla la válvula al revés del cerrador. Sujeta el cerrador a la puerta con los tornillos ya incluidos.

5 Abra la puerta hasta aprox. 45°, sujete el brazo al bastidor con los sujetadores ya incluidos.

6 Ajusta si es necesario
① - resistencia de apertura
② - velocidad principal
③ - velocidad de seguro

4041 Acción retardada opcional
① - resistencia de apertura
② - velocidad principal
③ - velocidad de seguro
④ - velocidad de retardo

7 Encaje la tapa.

NOTE: El tiempo de cerrado "Normal" de una puerta abierta a 90° es de 5 hasta 7 segundos, dividido igualmente entre la velocidad principal y la velocidad de seguro.

Para ajustar el brazo de retención a mano opcional: 1. Afloja la tuerca de retención. 2. Abre la puerta a 5° de menos que la posición deseada y aprieta bien la tuerca de retención.

ADVERTENCIA
UNA INSTALACIÓN O UN AJUSTE INCORRECTOS PUEDEN RESULTAR EN DAÑO PERSONAL O MATERIAL. SIGA BIEN TODAS LAS INSTRUCCIONES PARA MÁS INFORMACIONES. LLAMA A LCN AL 877-671-7011

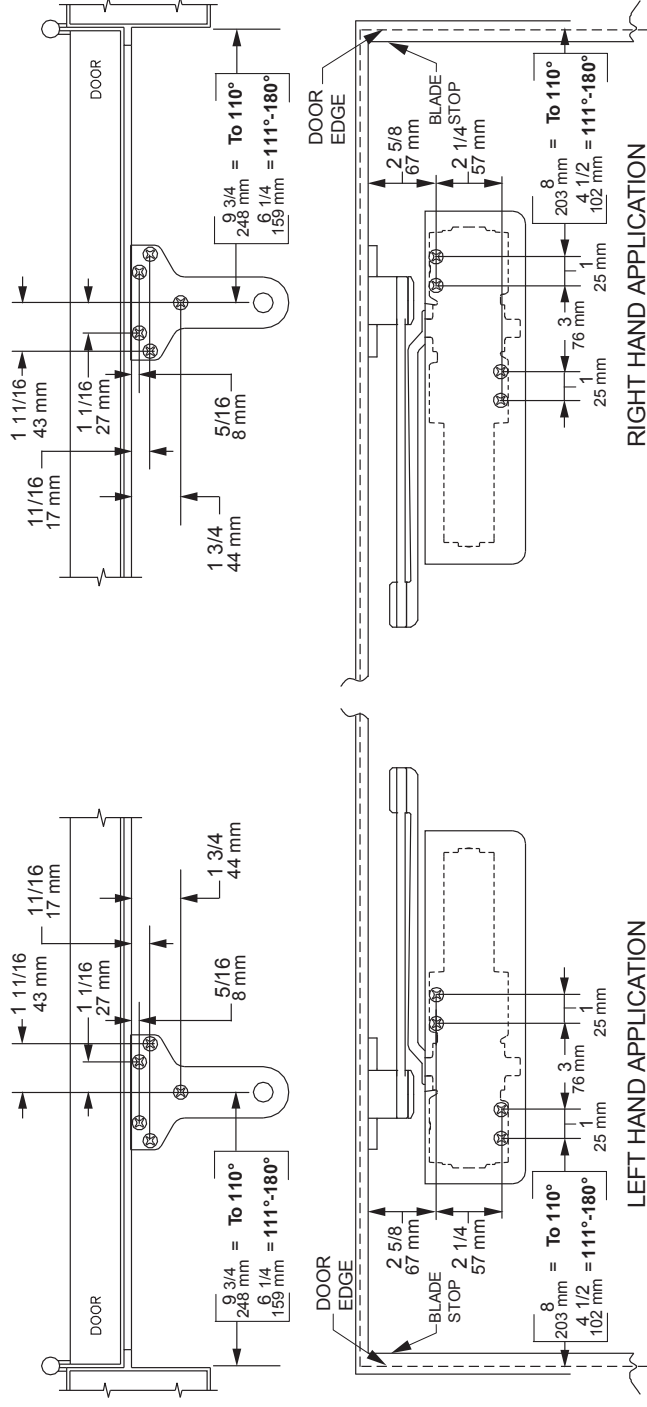
ADVERTENCIA
LA APERTURA DEMASIADO GRANDE DE LAS VÁLVULAS DE AJUSTE PUEDE OCASIONAR UN DERRAME, DAÑO PERSONAL O MATERIAL. SIGA BIEN TODAS LAS INSTRUCCIONES.

4040XP/4041DA EDA with a 62G Shoe

PUSH SIDE MTG. APPLIES TO:

4040XP } HOLD OPEN MAX. 180°
 MAXIMUM OPENING 180°

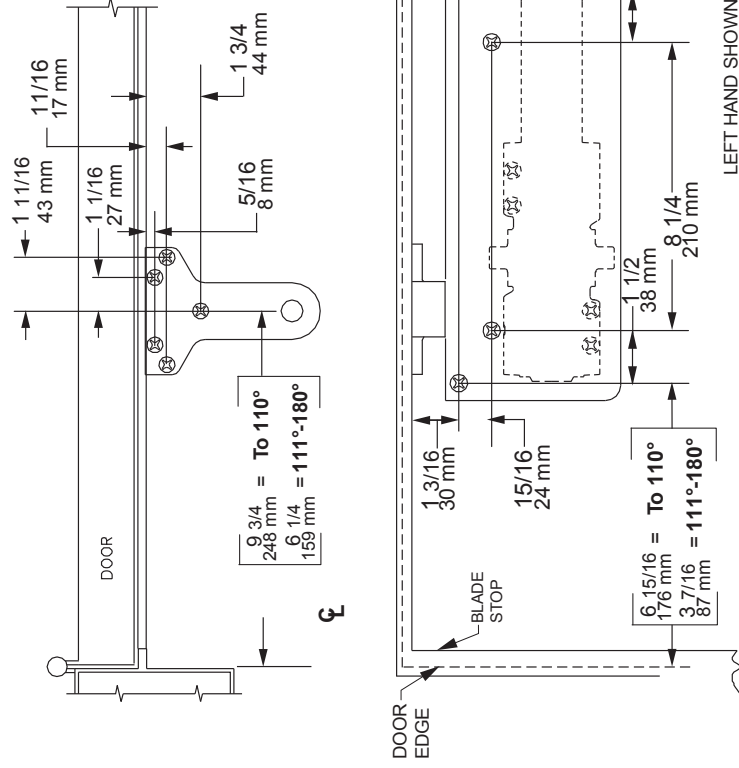
MIN. TOP RAIL 5 1/2"



PUSH SIDE MTG. APPLIES TO:

4040XP } HOLD OPEN MAX. 180°
 MAXIMUM OPENING 180°

MIN. TOP RAIL 2 1/2"



GENERAL NOTES:

1. LOCATE CLOSER & SHOE FROM CENTERLINE OF PIVOT OR SWING CLEAR HINGE PIN WHEN USED.
2. MINIMUM DISTANCE BETWEEN 2 DOORS ON THE SAME JAMB IS 5 1/2".
3. REINFORCING PER ANSI/SD1-100 RECOMMENDED FOR HOLLOW METAL DOORS AND FRAMES.
4. FOR 180° OPENING THE MAXIMUM ALLOWABLE BUTT SIZE IS 5" X 5".
5. DELAY ACTION OPTIONAL.
6. CLOSER SIZE: 12 1/4 x 3 1/2 x 2 1/4.

AUXILIARY STOP RECOMMENDED