



29809

# 1261 CUSH

# LCN®

85° - 90° - 100° - 110° Template  
Push Side Mounting

Installation Instructions

**1** Locate proper template. Center punch all hole locations. For self reaming tapping screws (SRT) drill 1/8" pilot holes. **Note: Steps 1-7 show left hand door mount, right hand door is opposite.**

Reduce installation torque if using SRT screws in wood. The use of wood screws is recommended for wood.

**SRT Screw**

**LH** **RH**

MAXIMUM OPENING TORQUE = 28 ft-lbs / 37 N-m

\* Locate closer & shoe from centerline of pivot or swing clear hinges when used.

**2** (a) Shoe must be "handed" to match door before mounting. (b) Open door to approx. 45°, attach arm to frame with fasteners provided.

Fifth hole spacer  
Espaceur du cinquième trou  
Espaciador para el quinto agujero

**HOLD OPEN ARM:** To engage or disengage hold open feature, turn control handle one-quarter (1/4) turn.

**3** Determine door width, adjust spring power turns to match chart.

30" - 750mm	- 3
32" - 815mm	0
36" - 915mm	+ 2
42" - 1050mm	+ 6

**CAUTION**  
IMPROPER INSTALLATION OR REGULATION MAY RESULT IN PERSONAL INJURY OR PROPERTY DAMAGE. FOLLOW ALL INSTRUCTIONS CAREFULLY. FOR QUESTIONS, CALL LCN AT 800 - 526 - 2400

**4** Secure closer to door with fasteners provided.

**5** Rotate closer shaft 45°, and then attach main arm with provided fastener.

**6** If necessary, adjust closer. **NOTE:** A "Normal" closing time from 90° open position is 5 to 7 seconds, evenly divided between main speed and latch speed.

**CAUTION**  
OPENING OF REGULATION VALVES TOO FAR MAY RESULT IN LEAKAGE OF CLOSER, PERSONAL INJURY OR PROPERTY DAMAGE. FOLLOW ALL INSTRUCTIONS CAREFULLY.

**7** Press cap onto shaft.

**1261 Instructions Cush et gabarit de 85°-90°-100°-110° pour une installation sur le côté à pousser.**

**1** Repérez le gabarit approprié. Marquez le centre de tous les trous. Percez des trous de 5/32 po. Les étapes 1-7 illustrent une installation pour une porte main gauche, main droite à l'opposé. Repérez le ferme-porte et la console de la ligne centrale du pivot ou de la charnière contre-coudées, lorsque celle-ci est utilisée.

**2** (a) La main de la console doit être adaptée à celle de la porte avant l'installation. (b) Ouvrez la porte à environ 45°, fixez le bras au cadre à l'aide des attaches fournies.

**3** Mesurez la largeur de la porte. Réglez le ressort selon les indications du tableau

**4** Fixez le ferme-porte sur la porte avec les attaches fournies.

**5** Faites pivoter l'arbre du ferme-porte 45° puis fixez le bras principal avec les attaches fournies.

**6** Au besoin, réglez  
① - résistance d'ouverture  
② - vitesse de fermeture  
③ - vitesse de verrouillage

**7** Emboitez le capuchon fermement sur la tige.

**NOTE:** la fermeture d'une porte ouverte à 90° prend normalement de 5 à 7 secondes, ce délai est réparti entre la vitesse de fermeture et la vitesse de verrouillage.

**BRAS DE RETENUE:** Pour engager ou désengager le mécanisme de retenue, tournez la manette de contrôle d'un quart (1/4) de tour.

**DANGER**  
Une installation ou un réglage inadéquats peuvent entraîner des blessures ou des dommages. Veuillez suivre toutes les instructions avec soin. Pour plus de renseignements, composez le 800 - 526 - 2400

**DANGER**  
UNE OUVERTURE EXAGÉRÉE DES SOUPAPES DE RÉGLAGE PEUT ENTRAINER DES FUITES, DES BLESSURES OU DES DOMMAGES. VEUILLEZ SUIVRE LES INSTRUCTIONS AVEC SOIN.

**1261 Instrucciones CUSH para plantilla 85°-90°-100°-110° con montaje del lado del empuje.**

**1** Localice la plantilla apropiada. Marque el centro de todos los agujeros. Barrene agujeros de 5/32". Nota: Las etapas 1-7 ilustran un montaje de puerta a la izquierda; una puerta a la derecha está al lado opuesto. Localice el cerrador y la zapata a partir de la línea central del pivote o de la bisagra, cuando se utiliza.

**2** (a) Debe de hacerse coincidir el lado de la zapata con la puerta antes de montarla. (b) Abra la puerta hasta aprox. 45°, sujete el brazo al bastidor con los sujetadores ya incluidos.

**3** Determine la anchura de la puerta. Ajuste la fuerza del resorte según lo indicado en el gráfico.

**4** Sujeta el cerrador a la puerta con los tornillos ya incluidos.

**5** Gire el eje del cerrador a 45° y coloque el brazo principal con los sujetadores ya incluidos.

**6** Ajusta si se necesario  
① - resistencia de apertura  
② - velocidad principal  
③ - velocidad de seguro

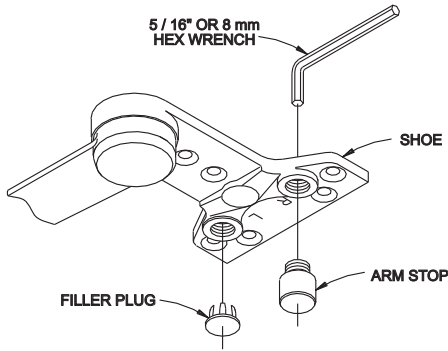
**7** Coloque la tapa sobre el eje.

**NOTE:** El tiempo de cerrado "Normal" de una puerta abierta a 90° es de 5 hasta 7 segundos, dividido igualmente entre la velocidad principal y la velocidad de seguro.

**BRAZO DE RETENCIÓN:** Para embragar o desembragar la característica de retención, dar un cuarto de vuelta (1/4) al cabo.

**ADVERTENCIA**  
UNA INSTALACIÓN O UN AJUSTE INCORRECTOS PUEDEN RESULTAR EN DAÑO PERSONAL O MATERIAL. SIGA BIEN TODAS LAS INSTRUCCIONES. PARA MÁS INFORMACIONES, LLAMA A LCN AL 800 - 526 - 2400

**ADVERTENCIA**  
LA APERTURA DEMASIADO GRANDE DE LAS VALVULAS DE AJUSTE PUEDE OCASIONAR UN DERRAME, DAÑO PERSONAL O MATERIAL. SIGA BIEN TODAS LAS INSTRUCCIONES.

**Fig. 1**

Both Cush and H.O. Cush shoes must be "handed" to match door **BEFORE** mounting. See Fig. 1.

**For Left Hand doors:** All shoes are shipped assembled for left hand doors. Insert 5/16" (8mm) Hex wrench into arm stop and turn counter - clockwise to **seat stop as tightly as possible**.  
**For Right Hand doors: (see illustration)** Push filler plug out of shoe. Using a 5/16" (8mm) Hex wrench, turn arm stop clockwise to remove from shoe. Thread arm stop into hole marked "R". Turn wrench counter - clockwise, **seating stop as tightly as possible**. Insert filler plug into other hole.

La main des sabots Cush ainsi que celle des sabots Cush avec retenue doit être adaptée à cette de la porte AVANT l'installation. Voir Fig. 1.

Portes main gauche: Tous les sabots sont expédiés assemblés pour main gauche. Insérez une clé hexagonale 5/16 ou 8mm dans la butée du bras et tournez en sens inverse des aiguilles d'une montre pour assurer une assise de butée solide.  
 Portes main droite: (voir l'illustration). Sortez le bouchon du sabot. À l'aide d'une clé hexagonale 5/16 ou 8mm, tournez dans le sens des aiguilles d'une montre pour enlever le sabot. En alignant bien les filets, insérez la butée du bras dans le trou "R". Tournez la clé en sens inverse des aiguilles d'une montre, pour assurer une assise de butée solide. Insérez le bouchon dans l'autre trou.

Debe de hacerse coincidir el lado de la zapata Cush o de la zapata Cush con retención antes de montarla. Ver Figura 1.

Puertas mano izquierda: las zapatas se entregan todas ensambladas para puertas mano izquierda. Inserte una llave hex 5/16 (8 mm.) en el tope del brazo y gire en sentido contrario a las agujas del reloj para seguramente asentar el tope. Puertas mano derecha: (ver la ilustración). Quite el tapón de llenado de la zapata. Con una llave hex 5/16 (8 mm.), gire el tope del brazo en el sentido de las agujas del reloj para quitarlo de la zapata. Coloque el tope del brazo en el agujero marcado con "R", alineando bien las rosas. Gire la llave en el sentido contrario a las agujas del reloj para asentar bien seguro el tope. Inserte el tapón de llenado en otro agujero.

## INSTRUCTIONS FOR INSTALLING CUSH SHOE SUPPORT

### AFTER CUSH - N - STOP IS INSTALLED

- 1---Set Cush Shoe Support on top of Cush Shoe and hold against frame.
- 2---Assemble screw, washer, and nut as shown and tighten securely.
- 3---Using Shoe Support as Template drill & tap two 1/4-20 holes in frame.
- 4---Insert screw & tighten securely.

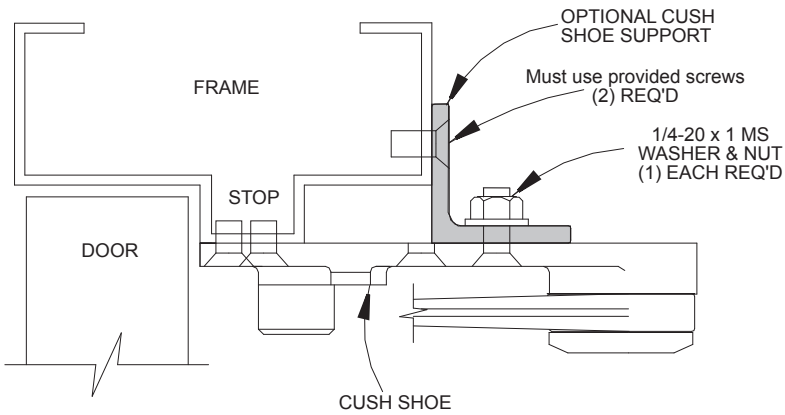
If frame is not wide enough to receive fifth screw, install Cush Shoe Support (available from Dealer) as shown below.

## INSTRUCTIONS POUR INSTALLER LE SUPPORT DU SABOT CUSH

### APRÈS L'INSTALLATION DU CUSH - N - STOP

- 1---Mettez le support du sabot Cush sur le sabot Cush et appuyez-le contre le cadre.
- 2---Assemblez la vis, la rondelle et le boulon comme sur l'illustration et serrez fermement.
- 3---En utilisant le support du sabot comme gabarit, taraudez deux trous de 1/4-20 dans le cadre.
- 4---Insérez la vis et serrez fermement.

Si le cadre n'est pas assez large pour la cinquième vis, posez le support du sabot Cush (offert chez le concessionnaire) comme sur l'illustration.



Should frames have 1/2" Blade Stop it is necessary to use 1/2" Blade stop Spacer (available from Dealer). Use both Blade Stop Spacer and Shoe Support wherever required.

Si le cadre a une butée de 1/2" il faut utiliser un espaceur de butée de 1/2" (offert chez le concessionnaire). Utilisez espaceur et support de sabot au besoin.

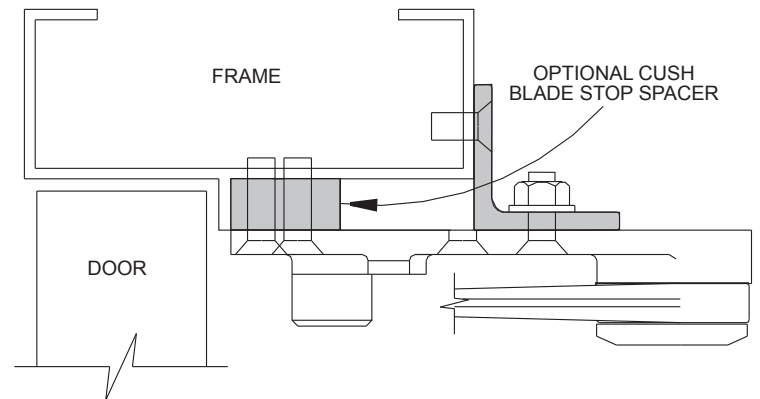
Si los bastidores tienen un tope de pala de 1/2", se debe utilizar un espaciador de tope de pala de 1/2" (disponible del representante). Utilice un espaciador de tope de pala y un soporte de zapata cuando sea necesario.

## INSTRUCCIONES DE INSTALACIÓN SOPORTE DE ZAPATA CUSH

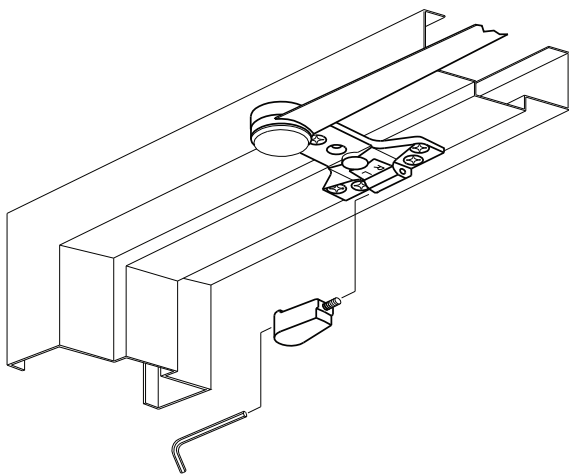
### DESPUÉS DE HABER SIDO INSTALADO EL CUSH - N - STOP

- 1---Coloque el soporte de zapata Cush encima del zapata Cush y téngalo contra el bastidor.
- 2---Monte el tornillo, la arandela y la tuerca tal como se muestra y apriételos bien.
- 3---Usando el soporte de zapata como plantilla, taladre y rosque dos agujeros 1/4-20 en el bastidor.
- 4---Inserte el tornillo y apriételo bien.

Si el bastidor no es suficientemente ancho para recibir un quinto tornillo, instale un soporte de zapata Cush (disponible del representante) tal como se muestra abajo.



## INSTRUCTIONS FOR INSTALLING SPRING CUSH ARM



### INSTALLATION

(Left hand shown; Right hand opposite)

1. **LOCATING:** See IMPORTANT INFORMATION below. In new installations, use standard CUSH template. When replacing existing CUSH arm, use existing mounting holes.
2. **INSTALLATION:** Mount shoe on frame FIRST. After shoe is mounted, use a 5/32 or 4 mm hex wrench to install the contact block assembly as shown above. Make sure the screw is tightened securely into the shoe.
3. **COMPLETING INSTALLATION:** Complete the installation as directed for regular CUSH arms in the main instruction sheet.

### IMPORTANT INFORMATION:

**1261:** Spring Cush dead stop will occur approximately 5° beyond normal 1261 dead stop point.

**Backcheck:** DO NOT reduce backcheck setting of door closer. Spring Cush arm function does not replace backcheck.

## INSTRUCTIONS POUR INSTALLER UN BRAS À RESSORT CUSH

### INSTALLATION

(Main gauche illustrée; main droite à l'opposé)

1. **SITUER:** Voir RENSEIGNEMENTS IMPORTANTS. Pour une nouvelle installation, utilisez le gabarit CUSH standard. Pour remplacer un bras CUSH, utilisez les trous de montage déjà percés.
2. **INSTALLATION:** Montez le sabot sur le cadre EN PREMIER. Après avoir posé le sabot, utilisez une clé hexagonale 5/32 ou 4 mm pour installer l'assemblage comme sur l'illustration. Serrez la vis fermement dans le sabot.
3. **TERMINER L'INSTALLATION:** Terminer l'installation indiquée pour les bras CUSH sur la feuille d'instructions principale.

### RENSEIGNEMENTS IMPORTANTS:

**1261:** L'arrêt du Cush à ressort se produira à environ 5° après celui du 1261 normal.

**Résistance d'ouverture:** NE PAS réduire la résistance d'ouverture du ferme-porte. La fonction du bras Cush à ressort ne remplace pas cette résistance.

## INSTRUCCIONES DE INSTALACIÓN DEL BRAZO DE RESORTE CUSH

### INSTALACIÓN

(A la izquierda: como se muestra; a la derecha: al opuesto)

1. **LOCALIZACIÓN:** Vea los DATOS IMPORTANTES abajo. Utilice la plantilla CUSH estándar en las nuevas instalaciones. Utilice los agujeros de montaje existentes cuando se reemplace un brazo CUSH existente.
2. **INSTALACIÓN: PRIMERO:** Monte la zapata en el bastidor. Después de haber montado la zapata, utilice una llave de tuercas hexagonal 5/32 o 4 mm para instalar el ensamblaje de bloque de contacto como se muestra arriba. Asegúrese de apretar bien el tornillo en la zapata.
3. **PARA COMPLETAR LA INSTALACIÓN:** Complete la instalación como para los brazos CUSH regulares en la hoja de instrucciones principal.

### DATOS IMPORTANTES:

**1261:** El paro en seco del resorte podrá ocurrir aproximadamente 5° después del punto del paro en seco 1261 normal.

**Resistencia de apertura:** NO reduzca el ajuste de resistencia de apertura del cerrador. El funcionamiento del brazo de resorte Cush no reemplaza la resistencia de apertura.